



Texart RT-640

HammerADV



Especificaciones		
Tecnología de impresión	Inyección de tinta Piezoelectric	
Material	Ancho	De 259 a 1625 mm
	Grosor	1,0 mm como máximo
	Diámetro ext. rollo	210 mm como máximo
	Peso del rollo	40 kg como máximo
	Diámetro núcleo*1	76,2 mm o 50,8 mm
Ancho de impresión*2	1615 mm como máximo	
Bolsas de tinta	Tipos	Bolsa exclusiva de tinta de sublimación
	Colores	Cuatro colores (cian, magenta, amarillo y negro) Ocho colores (cian, magenta, amarillo, negro, cian claro, magenta claro, naranja y violeta)
Resolución de impresión (puntos por pulgada)	1440 ppp como máximo	
Precisión en distancia*3	Error inferior al ±0,3% de la distancia recorrida, o ±0,3 mm, el valor mayor	
Conectividad	Ethernet (10BASE-T/100BASE-TX, cambio automático)	
Función de ahorro de energía	Función sleep automática	
Requisitos de alimentación	De 100 a 240 V de CA ±10%, 1,5 A, 50/60 Hz	
Consumo eléctrico	En funcionamiento	Aprox. 140 W
	En modo Sleep	Aprox. 31 W
Nivel de ruido	En funcionamiento	62 dB (A) como máximo
	En modo de espera	49 dB (A) como máximo
Dimensiones (con el soporte)	2650 mm (An.) x 795 mm (Prof.) x 1600 mm (Alt.)	
Peso (con el soporte)	160 kg	
Entorno	Activado	Temperatura: de 18 a 25°C, humedad: Del 35% al 65% (sin condensación)
	Desactivado	Temperatura: de 15 a 30°C, humedad: Del 20% al 80% HR (sin condensación)
Accesorios incluidos	Soportes exclusivos, cable de alimentación, abrazaderas del material, soporte del material, cuchilla de separación de recambio, Manual del Usuario, etc.	

*1 El soporte del material para este equipo está diseñado para utilizarse únicamente con rollos de material con un diámetro del tubo de papel de 3 pulgadas. Para utilizar rollos de material de 2 pulgadas, son necesarios los toques de material opcionales. *2 La extensión de la producción depende de las limitaciones del programa de software. *3 *Tipo de material: Material especificado por Roland DG Corporation. *Temperatura: 25 °C, humedad: 50% *El rollo de material debe cargarse correctamente. * Excluyendo la dilatación/contracción del material *Todas las funciones de corrección o ajuste de este equipo se han realizado correctamente. *Recorrido de impresión: 1 m

Tinta		
Modelo	Descripción	
Tinta Texart	SBL3-CY	Cian, 1000 cc
	SBL3-MG	Magenta, 1000 cc
	SBL3-YE	Amarillo, 1000 cc
	SBL3-BK	Negro, 1000 cc
	SBL3-IC	Cian claro, 1000 cc
	SBL3-IM	Magenta claro, 1000 cc
	SBL3-OR	Naranja, 1000 cc
	SBL3-VI	Violeta, 1000 cc

Requisitos del sistema para Roland VersaWorks

Sistema operativo	Windows® 8/8.1 (32/64 bits) Windows® 7 Ultimate / Professional (32/64 bits) Windows Vista® Ultimate / Business (32/64 bits)
CPU	Intel® Core™ 2 Duo, 2.0 GHz o superior recomendado
RAM	2 GB o más recomendados
Tarjeta de vídeo y monitor	Resolución mínima de 1280 x 1024 recomendada
Espacio libre en disco duro	40 GB o más recomendados
Unidad óptica	Unidad de DVD-ROM
Otros	Conexión a Internet y navegador web para utilizar Roland@NET y VersaWorks online

*Roland VersaWorks es una aplicación de 32 bits, que funciona en Windows® de 64 bits con WoW64 (Windows de 32 bits en Windows de 64 bits). *No se incluye Windows® RT.

Requisitos del sistema ErgoSoft Roland Edition

Sistema operativo	Windows® 8/8.1 (32/64 bits) Windows® 7 Ultimate / Professional (32/64 bits) Windows Vista® Ultimate / Business (32/64 bits)
CPU	Quadcore 2,5 GHz o más rápido recomendado
RAM	4 GB o más recomendados
Tarjeta de vídeo y monitor	Resolución mínima de 1280 x 1024 recomendada
Espacio libre en disco duro	40 GB o más recomendados
Unidad óptica	Unidad de DVD-ROM

Los productos Roland DG que presentan esta etiqueta medioambiental cumplen con los criterios de la empresa referentes al respeto del medio ambiente, un grupo de normativas basado en la autodeclaración de tipo II ISO 14021. Para más información, visita www.rolanddgi.com.



Roland se reserva el derecho a realizar cambios en las especificaciones, los materiales o los accesorios sin previo aviso. El resultado final puede variar. Para conseguir una calidad óptima, debe realizarse un mantenimiento periódico de los componentes más importantes. Para más detalles, contacte con su distribuidor Roland. No se establece ninguna otra garantía excepto las indicadas de manera expresa. Roland no será responsable de los daños incidentales o indirectos, sean o no previsibles, causados por defectos en dichos productos. PANTONE® es propiedad de Pantone LLC. El resto de las marcas comerciales pertenecen a sus respectivos propietarios. La reproducción o el uso de material sujeto a copyright se rige por las leyes locales, nacionales e internacionales. Los clientes son responsables de cumplir todas las leyes aplicables y también serán responsables de cualquier infracción. Roland DG Corporation dispone de la licencia del TPL Group para la tecnología MMP.



DISTRIBUIDOR AUTORIZADO:

Impreso en España. RDG-416101399 14 OCT C-3 D-S

www.rolanddgi.com

Imagine.
Roland®

Texart

Impresora de sublimación **RT-640**



DVE
Digital Value Engineering

LISTO PARA CUALQUIER RETO CON LA NUEVA IMPRESORA DE SUBLIMACIÓN DE ROLAND

Desarrollada especialmente para sublimación. La Texart RT-640 ofrece una calidad excelente, unos colores vivos y un rendimiento muy estable. La RT-640 puede añadir valor a tu negocio aportando un amplio rango de aplicaciones, como por ejemplo impresión textil, rotulación, decoración interior, moda e impresión de objetos en 3D.



ergosoft
Roland Edition
the rip for digital textile print production

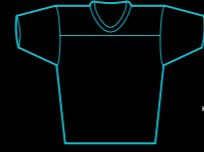
RIP & PRINT MANAGEMENT SOFTWARE
Roland VersaWorks

Texart
RT-640

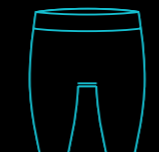
8 Colores CMYKLCm+Naranja+Violeta
4 Colores CMYK



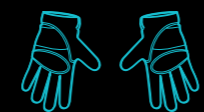
EQUIPAMIENTO DEPORTIVO
Y OBJETOS 3D



EQUIPACIÓN
DEPORTIVA



ROPA TÉCNICA
DEPORTIVA



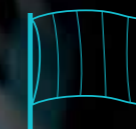
ACCESORIOS TÉCNICOS
DEPORTIVOS



REGALOS PROMOCIONALES
Y MERCHANDISING



ACCESORIOS DE DISEÑO
PERSONALIZADOS



ROTULACIÓN
TEXTIL



ROPA DEPORTIVA
Y MODA



Calidad suprema con colores brillantes y vivos: Nueva Tinta Texart

La RT-640 con la nueva tinta Texart de Roland ofrece colores vivos e impactantes, negros fuertes e intensos con degradados sutiles y un destacable y fino detalle. Con la incorporación del naranja y el violeta, permitiendo una configuración de 8 colores, la tinta Texart ofrece una gama de colores extremadamente amplia, abriendo las puertas a la impresión de colores vivos y alto contraste. Con la optimizada tecnología de control de la impresión de la RT-640, se puede conseguir una calidad de impresión detallada.

Creada para la velocidad y control preciso del material

La RT-640 puede llegar una velocidad máxima de 32,6m²/h y de 22m²/h en modo de producción con calidad. Su aspirador optimizado mantiene el papel plano y estable en la zona de impresión. Se ha diseñado un nuevo sistema de ajuste en la parte frontal y trasera, que permite tensar el material y evitar que éste se tuerza. El resultado es un rollo cuidadosamente formado en el recogedor que ayuda en el traspaso al proceso transferencia térmica.

Velocidades de la impresión a 4 colores	
Alta velocidad (540x360/2 pasadas)	32,6 m ² /h
Producción (540x340/3 pasadas)	22,0 m ² /h
Estándar (360x720/4 pasadas)	16,0 m ² /h
Alta calidad 1 (720x720/8 pasadas)	8,0 m ² /h
Alta calidad 2 (720x1440/16 pasadas)	4,0 m ² /h

Velocidades de la impresión a 8 colores	
Alta velocidad (540x360/4 pasadas)	16,0 m ² /h
Producción (540x340/6 pasadas)	10,7 m ² /h
Estándar (360x720/8 pasadas)	8,0 m ² /h
Alta calidad 1 (720x720/12 pasadas)	5,4 m ² /h
Alta calidad 2 (720x1440/24 pasadas)	2,2 m ² /h



Los tonos vivos de color naranja y violeta se combinan con negros profundos y atarciopelados para conseguir unos colores brillantes y equilibrados.

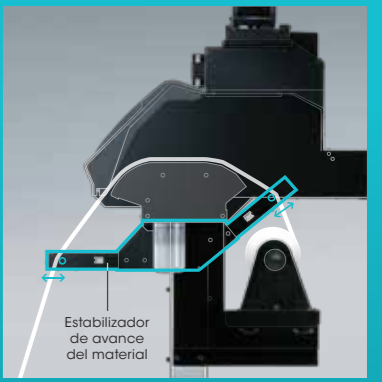


Imagen del estabilizador de avance del material

Nuevo sistema de suministro de tinta para la impresión continua desatendida

El nuevo sistema de tinta Roland con bolsas de un litro envasadas al vacío, asegura una impresión fiable que permite disponer de dos litros por color con la configuración en 4 colores. El Sistema de cambio de tinta patentado de Roland permite reemplazar un envase vacío sin detener la impresión para conseguir una impresión continua y desatendida. Para una mayor eficiencia, permite sustituir la bolsa vacía sin detener la impresora, tanto en la configuración CMYK dual como en la configuración en 8 colores.



Elige entre dos potentes RIP

Con la impresora por sublimación Texart RT-640, podrás elegir entre dos RIP profesionales: VersaWorks, desarrollado por Roland para las impresoras Roland, y que proporciona un funcionamiento sencillo e intuitivo, o ErgoSoft Roland Edition, que cuenta con una gama completa de características específicas para componentes textiles y una merecida reputación por su calidad en el sector de la impresión textil. Al adquirir la impresora podrás seleccionar la preferencia RIP que desees.

ergosoft
Roland Edition
the rip for digital textile print production

8 colores CMYKLaMORVi
4 colores CMYK

RIP & PRINT MANAGEMENT SOFTWARE
Roland VersaWorks
4 colores CMYK